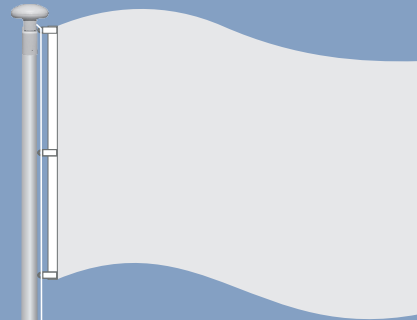


Pommeaux optionnels



Pommeau standard



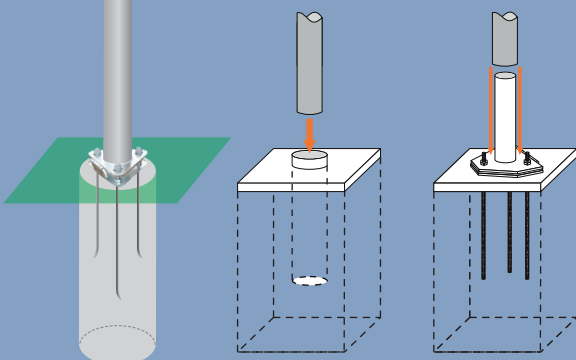
Livré tout équipé avec:

- drisse extérieure (Ø 5mm),
- taquet pour drisse,
- pommeau standard,
- tête rotative 360°,
- platine basculante en acier galvanisé (avec tiges d'ancrage et boulonnerie fournie) ou fourreau en aluminium.

Drisse extérieure



Taquet



Fourreau de fixation

Platine basculante

Mât divisible en 2 ou 3 parties
Longueur réduite, facile à transporter

Matériau **ALUMINIUM**



Fabriqué en UE

Couleur standard : ARGENT

Toute autre couleur RAL est disponible sur demande

Hauteur [m]	Nombre parties [pièces]	Diamètre parties
6m	2	67,5 cm / 82,5 cm
7m	2	67,5 cm / 82,5 cm
8m	2	67,5 cm / 82,5 cm
9m	2	67,5 cm / 82,5 cm
10m	3	67,5 cm / 82,5 cm / 98,5 cm
11m	3	67,5 cm / 82,5 cm / 98,5 cm
12m	3	67,5 cm / 82,5 cm / 98,5 cm

Hauteur [m]	Nombre parties [pièces]	Épaisseur du tuyau [mm]	Poids du mât sans accessoires [kg]
6m	2	3/3,5 mm	13
7m	2	3/3,5 mm	15,6
8m	2	3/3,5 mm	18,2
9m	2	3/3,5 mm	21,5
10m	3	3/3,5/4 mm	25,7
11m	3	3/3,5/4 mm	29,5
12m	3	3/3,5/4 mm	31,4

Hauteur [m]	Dimensions recommandées du drapeau
6m	150 x 100 cm
7m	180 x 120 cm
8m	225 x 150 cm
9m	225 x 150 cm
10m	225 x 150 cm
11m	300 x 200 cm
12m	300 x 200 cm

Comment installer un mât pour drapeau dans le sol ?
2 options

- fixation avec un fourreau en aluminium
- fixation avec une platine basculante